

Titel	WHR 2.0 für Nutzfahrzeuge
Kurzbeschreibung	Waste Heat Recovery (WHR): Technologietransfer industrieller Abwärmenutzung in Nutzfahrzeuge auf Basis von Ethanoldampf- Kolbenmotoren für schmierölkreisfreie und bauraumoptimierte Anwendung in Nutzfahrzeugen.
Strategisches Ziel	Kooperation
Unternehmen	gian Ingenieurgesellschaft bR, 66620 Nonnweiler
Vorstellung und Motivation	<p>Nach einer Neustrukturierung im Jahr 2018 stehen wir wieder als Ingenieurdienstleister zur Verfügung. Dabei schauen wir auf 22 Jahre Erfahrung in diesem Bereich verbunden mit mehr als 17 Jahren Erfahrung in der Entwicklung von ORC-Systemen zurück. Unser Schwerpunkt heute liegt im Besonderen darin, Abwärme aus Motoren, als auch aus industriellen Anwendungen zurückzugewinnen und den Systemen entweder als mechanische oder elektrische Energie zurückzuführen.</p> <p>Unser Wissen resultiert u.a. aus einer mehr als 10 jährigen exklusiven Entwicklungspartnerschaft mit der Konzernforschung der Volkswagen AG zur Abwärmenutzung von Motoren, als auch einem 8 jährigen F&E-Projekt, das seitens des Bundesministeriums für Wirtschafte und Energie (BMWI) als ein Leitprojekt geführt wurde, mit dem Ziel, volatile industrielle Abwärmeströme mit höchsten Nutzen wieder zu verwerten.</p> <p>Nachdem wir uns neu ausgerichtet haben, werden wir den Geschäftsbereich mobile Anwendung wieder intensivieren und unsere Dienstleistung am Markt frei und unabhängig anbieten. Dabei sind unterschiedlichste Kooperationsmodelle, von der klassischen Auftragsentwicklung, bis hin zur Integration in bereits bestehende Entwicklungsteams vor Ort, vorstellbar.</p> <p>Als Basis zur weiteren Vertiefung haben wir nachfolgend ein Konzept erarbeitet, das nach unserer Auffassung besonders gut geeignet ist Abwärme aus Motoren von Nutzfahrzeugen (zu Land oder zu Wasser) zu verwerten. Gerade im Hinblick auf die verschärften Abgasnormen und drohenden CO₂-Minderungserfordernisse kann hier einen signifikanten Beitrag geleistet werden, um Verbräuche und somit auch die Emissionen zu vermindern. Die Besonderheit des Konzepts liegt darin, dass ein Großteil der zum Einsatz kommenden Komponenten und Systeme von uns selbst entwickelt wurden und bereits über viele tausend Stunden im Feld erprobt sind. Der Entwicklungsaufwand bis hin zur Serienreife ist daher erheblich reduziert!</p>
Standort	variabel
Starttermin	ab sofort
Laufzeit	variabel

WHR 2.0 für Nutzfahrzeuge



Lösung

Dampfkreisprozesse (CRC/ORC) sind für stationäre Abwärmenutzungen bereits **Stand der Technik**. In der mobilen Anwendung gibt es diverse Ansätze, die jedoch den Sprung in die **Serienanwendung** noch **nicht schaffen**. Ein **Technologietransfer** von bewährter **stationärer Anlagentechnik** in Verbindung mit den bisherigen Kenntnissen der **mobilen Technologie** bildet die Lösung für eine **schnelle Marktreife** und einer hohen CO₂-Einsparung für mobile- Anwendungen. Robuste und langlebige **Kolbenmaschinen** zeichnen sich durch **hohe Wirkungsgrade**, einer hohen Flexibilität im Anwendungsbereich sowie einer **sehr guter Integrierbarkeit** in bestehende Infrastrukturen aus.



Nutzen

Ein schneller und verbreiteter Einsatz in LkWs mindert den **Energieverbrauch**, mit bis zu **10%**, **signifikant** und trägt damit einen maßgeblichen Anteil zur Einhaltung der vorgeschriebenen **CO₂- Flottenverbräuche** in den nächsten Jahren bei. Auch bei einer elektrischen Hybridisierung oder der Verwendung von biogenen Kraftstoffen liefert diese Technologie weiterhin **entscheidende Verbrauchsreduzierungen**. Neben dem **Marktvorsprung** können **Sanktionen** durch Nicht- Einhaltung des Flottenverbrauchs vermieden werden. Der Anwender profitiert von der dauerhaften Reduktion der **Betriebskosten** schon in den ersten Jahren.



Umsetzung

Drehzahlvariable, schmierungsfreie Kolbenmotoren können **direkt** in den **Antriebsstrang** oder auch als Superhybrid- Variante elektrisch eingebunden werden. Durch eine **nockenwellenfreie Gaswechselsteuerung** lassen sich präzise, scharfe Steuerzeiten mit hohen Querschnitten und Expansionsverhältnissen bis **40:1** bei max. Fluidtemperaturen von 200 - **300°C** realisieren. Mit dem nassentspannenden ORC- Medium **Ethanol** lassen sich bei bis zu **40 bar einstufig** thermische Wirkungsgrade von **über 20%** ohne Rekuperator realisieren und sind dadurch Turbinen, Scroll- oder Schraubenmaschinen **deutlich überlegen**. Durch die freie Ausrichtung können die Motoren auch **liegend** im Rahmen platziert werden. Da **keine Trennung** zwischen ORC- und Schmiermedium erforderlich ist, werden Dichtsysteme eingespart, **kompakte Abmaße** und geringes Gewicht erreicht.



Darum mit uns

Als interdisziplinäres Team greifen wir auf **17 Jahre Erfahrungswissen** im Bereich Forschung und Entwicklung von WHR- Systemen, davon **10 Jahre** Exklusiventwicklung für die Konzernforschung von **VW** im PkV-Bereich, zurück. Als **Pioniere** mit **Ethanol (seit 2004)** als ORC- Medium und mit über **25.000** Betriebsstunden Erfahrung bei ORC- Industrieanlagen verfügen wir über ein **exklusives Erfahrungswissen**. Die **Schlüsselpkomponenten** wurden dabei **selbst entwickelt**, erprobt und betrieben. Die wichtigste, der **Dampfmotor**, wurde u.a. in den Variationen mit Kurbel- oder Taumelscheibetrieb umgesetzt und sind heute sowohl im mobilen als auch im stationären Bereich **im Einsatz**. Besonderes **Know- how** besitzen wir in Materialauswahl, **Tribologie** schmierungsfreier Systeme, der Gaswechselsteuerung sowie der Anlagen- und Steuerungstechnik.

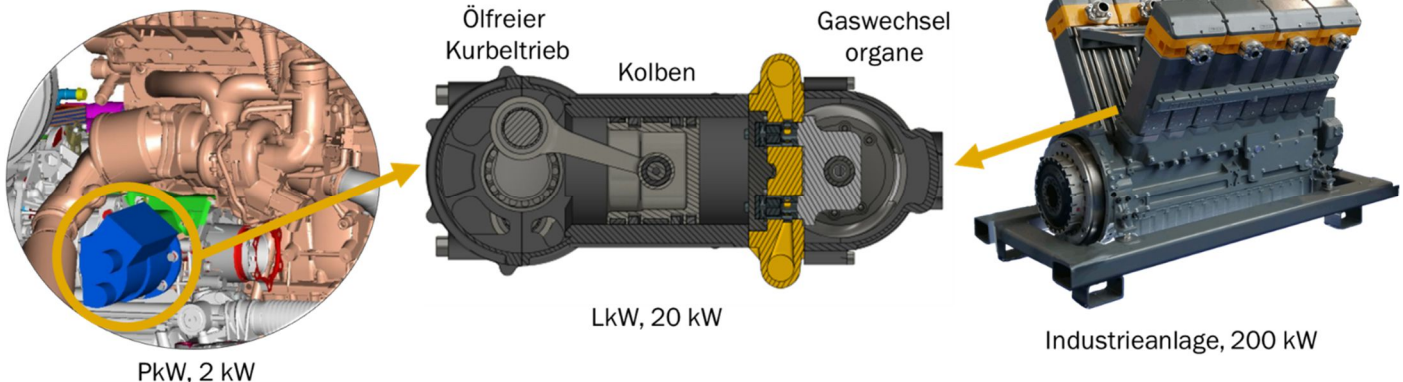
Die Technik, Verbund aus Pkw und Industrie

Kolbenmotor:

Der Kolbenmotor ist die Expansionsmaschine mit dem höchsten, nahezu isentropen Wirkungsgrad, weil die potentielle Energie, in Form von Druck, direkt in mechanische Energie gewandelt wird. Um die erforderlichen Expansionsverhältnisse von bis 40:1 zu realisieren, werden kurze Steuerzeiten (20°KW) und geringste Totvolumina durch die nockenwellenfreie Gaswechselsteuerung erreicht. Die Einlassbetätigung erfolgt nur innenliegend, sodass eine Hochdruckabdichtung bewegter Steuerorgane oder Wellen nach außen und damit die Leckagegefahr entfällt. Moderate variable Drehzahlen (50- 2000 1/min) gewährleisten eine exzellente mechanische Kopplung in den Antriebsstrang, hohe Teillastwirkungsgrade und Langlebigkeit.

Kein Schmierölkreis

Da weder die Kurbelwelle, Kolbenführung, Kolbenringe und die komplette Gaswechselsteuerung mit einem Öl geschmiert wird, entfällt der für Kolbenmotoren übliche Schmierölkreis inklusive Peripherie wie Pumpe und Kühler. Eine Gefahr der Durchmischung von ORC- und Schmiermedium besteht nicht. Erreicht wird dies durch geeignete Materialpaarungen aus Stahl- und Hochleistungskunststoffen, die auch unter Ethanol- Hochdruckdampf bis 300°C Form- und Verschleißstabil bleiben. Die Haltbarkeit wurde durch uns in den industriellen Anlagen über mehr als 25.000 Stunden nachgewiesen. Die Einbaulage kann frei (stehend oder liegend) gewählt werden.



Ethanol als ORC- Medium

Als Erstanwender von Ethanol (2004) in ORC- Anwendungen kennen und beherrschen wir die hohen verfahrenstechnischen Vorteile genau so gut wie die Herausforderungen an Material, (Leichtmetalle und Dichtungen) sowie den Sicherheitsanforderungen (Brand- und Explosionsschutz). Besonders in der Anwendung mit Kolbenmotoren kann in den Nassdampfbereich entspannt werden, was ein Rekuperator überflüssig macht. Temperaturdifferenzen zwischen Ein- und Auslass von 170°C zeigen die hohen thermischen Wirkungsgrade von über 20%. Die Kondensationswärme kann problemlos über den bestehenden Wasserkreis abgeführt werden. Da Ethanol weder eine Frostgefahr, erhöhte Sicherheits- noch Genehmigungsanforderung aufweist, ist es der ideale Stoff für die mobile Anwendung. Anlagenkomponenten wie ORC- Pumpe, Wärmetauscher, Ventile und MSR- Technik werden durch unser erfahrenes Zuliefernetzwerk für den Einsatz mit Ethanol bereitgestellt.

25.000 Betriebsstunden / 15% Nettowirkungsgrad

25.000 Betriebsstunden, nachgewiesene 15% Nettowirkungsgrad belegen unser Know-how in der Verfahrenstechnik, Tribologie, Konstruktion Material und Stoffpaarungen sowie Anlagen- und MSR- Technik. Seit 2004 entwickeln wir nahezu ausschließlich ORC- Anlagen für mobile und stationäre Anwendungen im Auftrag oder in Eigenregie. 10 Jahre exklusive Entwicklung mit der Aggregateforschung des Volkswagenkonzerns prägten davon einen großen Teil. Mit unserem Entwicklungspartner Evonik haben wir über 1000 ORC- Stoffe und Stoffgemische für unterschiedliche Einsatzfelder analysiert, für Nischenanwendungen selbst kreiert und auf eigenen Prüfständen im Realbetrieb auf Wirkungsgrade und Dauerhaltbarkeit untersucht. Eigene System- und Komponentenprüfstände reduzierten aufwendige Feldtestuntersuchungen.

Historie der Gesellschafter

Schmidt, Schnur und Horbach

Projektauszüge

- 2004 - 2014** Abwärmenutzung für Mittelklasse Diesel- und Benzindirekteinspritzer- Pkw als Booster und Hybrid mit Kolben- und Flügelzellenmotor, Arbeitsmedium Ethanol, Wasser und andere organische Stoffe | Exklusiventwicklung für die Konzernforschung Volkswagen AG
- 2005 - 2014** Systemprüfstände für Pkw- Abwärmenutzungstechnologien für 2,0 TFSI oder TDI- Motoren
- 2007 - 2009** Abwärmenutzung eines 3,0 MW Grubengasmotors mit einem neu entwickelten 200 kW Ethanol-Dampfmotor als ORC- Entspannungsaggregat.
- 2007 - 2018** Prüfstände für Dampfmotor- Komponenten (Gaswechselorgane, Dichtungen, Führungen, ...)
- 2009 - 2018** Selbstlernendes „Schadenfrüherkennung und predictive maintenance“- System mithilfe von Körper- und Luftschall für den Dauer-Betrieb ohne Beaufsichtigung (BoB) periodisch arbeitender Maschinen und Anlagen über 100kW
- 2009 - 2014** Feldtest für industrielle Abwärmekraftwerke in den Bereichen, Stahl, Glas, Chemie und Biogas Badische Stahlwerke, Noelle und von Campe, Evonik Industries und STEAG New Energies
- 2009 - 2015** Entwicklung marktreifer Abwärmekraftwerke für Industrieprozesse mit einer Leistung zwischen 100 und 270 kW
- 2010 - 2016** Prüfstand für ORC- Medienentwicklung (Reinstoffe und Stoffgemische): Praktischer Nachweis thermischer Wirkungsgrade und Stresstests der entwickelten Fluide im Real- Betrieb.

Öffentlich geförderte Projekte

- 2009** Bundesministerium für Wirtschaft und Energie (BMWi); EnEff:Industrie ORC-Pilotanlage : Forschungs- und Demonstrationsprojekt eines stationären Dampfmotors
- 2014** BMWi; EnEff:Wärme - ORCent - Dampfmotor für die Nutzung niedertemperierter Wärmeströme : Phase 2: Feldtest
- 2014** BMWi:Entwicklung neuer Arbeitsfluide für den "ORCent Dampfexpansionsmotor" zur Nutzung industrieller Abgase. Verbundprojekt: Feldtest "ORCent Dampfexpansionsmotor" und Wärmetauscherentwicklung zur Nutzung hochkorrosiver industrieller Abgase für die Energierückgewinnung
- 2018** Bundesministerium für Bildung und Forschung (BMBF): Stromerzeugung mittels ORC-Technologie in Verbund mit einem Straße-Kollektor-System

Patente

Im Folgenden sind Patente aufgeführt, die wir im Auftrag bzw. selbst entwickelt und verfasst haben

- 2016** DE102016102650 Abdichtung zwischen Arbeitsmedium und Schmiermedium in einem Dampfmotor
- 2016** DE102016102649 Demontierbarkeit des Kreuzkolbens ohne Demontage der Führung in einem Dampfmotor
- 2011** DE102011076157 Dampfmotor mit Drehschiebersteuerung
- 2009** DE102009048479 Flügelzellenmotor als ORC- Motor
- 2009** DE102009038140 Kolbenmotor mit unterschiedlichen Arbeitsmedien und Drücken
- 2009** DE102009024436 Dampfmotor mit innovativer Einlassventilsteuerung
- 2008** DE102008058558 Axialkolbendampfmotor mit Taumelscheibe als ORC- Motor
- 2007** DE102007017357 Gaswechselsteuerung bei Kolbenmotoren und Flügelzellenmotoren
- 2002** DE000010233763 Hilfsaggregat zur Nutzung der Abgasenergie für Kraftfahrzeuge
- 2001** DE000010141402 Elektromotor als Radnabeneinheit für elektrisch angetriebene Pkws
- 2001** DE000010132610 Fahrzeugantrieb mit einem in ein Rad des Fahrzeugs integrierten Elektromotor

Weitere Projekte

- Gründung und Entwicklung eines Start- Up Unternehmens zum anerkannten Technologie- Unternehmen mit eigener hochautomatisierter Produktfertigung.
- Gründung und Aufbau eines Joint Ventures mit einem chinesischen Partner in Jieyang/China für die Herstellung und den Vertrieb von Abwärmekraftwerken im asiatischen Raum
- Technologietransfer nach China
- Vollautomatische FailSafe- Steuerung von Abwärmekraftwerken in übergeordnete Prozessleitsysteme
- steering & suspension study: Ermittlung von Lenkgefühl und Lenkverhalten durch Analyse des kinematischen und elastokinematischen Verhaltens | Hyundai Motor Company
- Vegavo I+II: Gewichtsoptimierung einer angetriebenen Vorderachse um ca. 30% bei gleichzeitiger Kostenneutralität gegenüber der vergleichbaren Serienanwendung | Ford Forschungszentrum Aachen

Unsere Erfahrungen im Überblick:

- 20 Jahre Erfahrung als Engineering- Dienstleister
- 20 Jahre Erfahrung im Bereich Konstruktion und Fertigung von Prototypen und komplexen Teilen
- 15 Jahre Erfahrung im Bereich Ausschreibungen, Projektcontrolling
- 15 Jahre Erfahrung in der Produktentwicklung
- 15 Jahre Schwerpunkt im Bereich Abwärmenutzung
- 10 Jahre Produktentwicklung Abwärmekraftwerke für die Industrie
- 10 Jahre Fördererfahrung mit Projektträgern, BMWI, BMU, UBA und KfW
- 10 Jahre Erfahrung im Umfeld EEG, KWKG, Effizienzrichtlinie, ISO 50001
- 10 Jahre Erfahrung im Projektieren von Abwärmekraftwerken als GU

Preise/Auszeichnungen:

- Finalist Innovationspreis der deutschen Wirtschaft 2016 und Auszeichnung Top 100
- 2 x 2.Platz beim Innovationspreis für Klima und Umwelt vergeben durch das Bundesministerium für Umwelt (BMU) und Bundesverband der Deutschen Industrie (BDI)

Qualifikationen

- Zertifizierter leitender Auditor ISO 50001 | IRCA
- Brand und Explosionsschutz | ZPT
- Explosionsschutzdokument nach BetrSichV | ZPT
- CAD/CAM: Siemens NX; Autodesk Inventor, Solidworks, ADEM, MasterCAM; iTNC530, iTNC640; Sinumerik 840D, Mach3
- SPS / MSR: Siemens Logo/S5/S7 (TIA); NI Labview Full Dev.; Moeller easySoft
- Sprachen: Deutsch / Englisch

Mitgliedschaften / Zulassungen

- Bundesverband Kraft-Wärme- Kopplung e.V. (B.KWK)
- Energieauditor nach §7 Abs. 3 i. V. m. §8b EDL-G (Gesetz über Energiedienstleistungen und andere Energieeffizienzmaßnahmen) der BAFA
- Energieeffizienzexperte für Förderprogramme des Bundes
- Zertifizierter (IRCA) leitender Auditor ISO 50001 (Energiemanagementsysteme; EnMs)
- Berater von EffCheck / EffNet: Energieeffizienzprogramm von Rheinland- Pfalz
- Deutschen Industrie- und Handelskammer (DIHK)-Ausschusses für Industrie und Forschung

Kontakt

gian Ingenieurgesellschaft bR
Kasteler Str. 11b
66620 Nonnweiler- Braunshausen
Inh. Michael Schmidt und Rainer Schnur
Homepage: <https://www.g-ian.de>
Email: info@g-ian.de
Telefon: +49 170-9039416/ +49 151-11445892